

TRENING
8 maj – 14 maj 2017

1 Trening (+1)

Niska intensywność

30' biegu z niską intensywnością - średnie tętno około 75% tętna max. lub wysiłek między komfortowym a średnim.

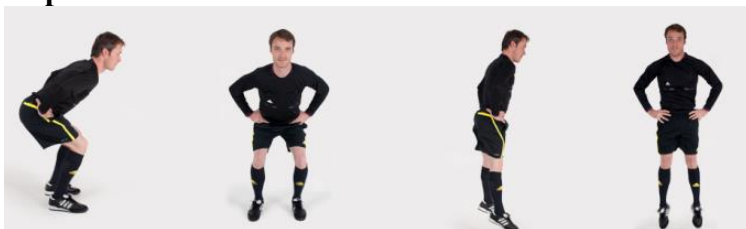
Sila – 3 serie:

Ćw. nr 1: Unieś biodra z wyprostowaną nogą w kolanie do pozycji takiej jak na zdjęciu. Staraj się aby wyprostowana noga była w przedłużeniu tułowia a noga podporowa była ugięta do kąta 90 stopni. Aby utrudnić ćwiczenie, nogę podporową możesz ustawić na pięcie.

Utrzymaj 20-30'' - na zmianę L i P



Ćw. nr 2: Wykonaj przysiad tak aby uda były pod kątem 45 stopni do podłoża (nie rób zbyt głębokich przysiadów). Następnie odbij się dynamicznie i wykonaj wyskok.
10 powtórzeń



Ćw. nr 3: Wykonaj duży krok po boku, odbij się z nogi ugiętej i powróć do pozycji startowej. Na zmianę L i P noga.

10 wypadów na każdą nogę (na zmianę L i P)

Ugnij kolano do około 45 stopni



2 Trening (+3)

Rozgrzewka:

10' biegu z niską intensywnością do 75% tętna max.

5' ćwiczeń mobilizacyjnych: skipy, pół-skipy, krok dostawny, bieg tyłem, przekładanka, zig-zak przodem i tyłem itp.

Rozciąganie

3 x 20m przyspieszenie,

Wysoka intensywność:

I seria: 8 x 60m biegu - 10-11 sekund przerwy 20 sekund

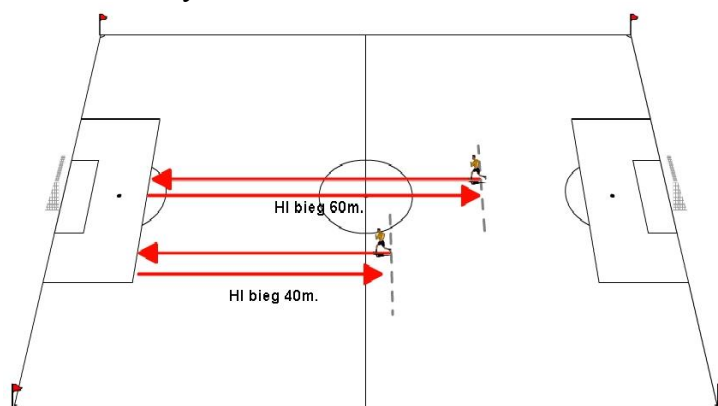
II seria: 8 x 40m biegu – 7 sekund przerwy 15 sekund

III seria: 8 x 60m biegu - 10-11 sekund przerwy 20 sekund

IV seria: 8 x 40m biegu – 7 sekund przerwy 15 sekund

Nie są to sprinty. Kontroluj prędkość.

Przerwy między seriami 3 minuty.



Praca od ciężkiej do bardzo ciężkiej ale nie maksymalna.

Trucht **5'** Rozciąganie,

3 Trening (-3 lub -2)

Rozgrzewka

10' biegu z niską intensywnością do 75% tętna max.

10' ćwiczeń mobilizujących: skipy, półskipy, krok dostawny, przekładanka bieg tyłem itp....

3 x 20m. przyspieszenie

Rozciąganie

RSA/Wytrzymałość szybkościowa:

2 serie: (dla -2)

3 serie: (dla -3)

I seria - 4 minuty interwału: 2 sekundy sprint /18 sekund trucht, dostawny, tyłem itp.
II seria - 4 minuty interwału: 3 sekund sprint/ 27 sekund trucht, dostawny, tyłem itp.
III seria - 4 minuty interwału: 5 sekund sprint/25 sekund trucht, dostawny, tyłem itp.

Przerwa między seriami – 4minuty

Biegaj w strefach typowych dla sędziego lub asystenta na boisku.
Od 90 do 95% twojej prędkości maksymalnej!

Trucht 5', rozciąganie

4 Trening (-1 lub -2)

Rozgrzewka

5' biegu z niską intensywnością do 75% tętna max.

10' ćwiczenia mobilizujące: skipy, pół-skipy, krok dostawny, bieg tyłem, przekładanka, zig-zak przodem i tyłem itp.

3 x 20m przyspieszenie.

Szybkość:

I seria: 4 x 30m

II seria 4 x 30m – ze zmianą kierunku biegu. (Asystenci z flagą. – zrób przyspieszenie 15m, zwolnij, 15m w drugą stronę.)

Przerwa między seriami: 3 minut

Przerwy między odcinkami – 1 minuta

Trucht 5' Rozciąganie,

Rekomendowany dzień wykonania treningu:

(+1) – jeden dzień po meczu

(+3) – trzy dni po meczu

(-3 lub -2) – dwa lub 3 dni przed meczem

(-1 lub -2) – dzień przed meczem lub dwa dni przed meczem

Jeżeli nie sędziujesz żadnego meczu lub sparingu – zrób dodatkowy trening na siłowni lub fitnessie poprzedzony wysiłkiem niskiej intensywności – rozbieganiem około 15'
Jeśli czujesz się przemęczony zamiast treningu skorzystaj z odnowy biologicznej poprzedzonej 15 minutowym wysiłkiem bardzo niskiej intensywności może być to bieg, rower, basen (pływanie lub bieg) lub inne ćwiczenia o podobnej intensywności w fitnessie.